



## Model 630

Altı İletken

2@4amper, 4@30amper

Bağlantı Kesme Kontakları- Araçları

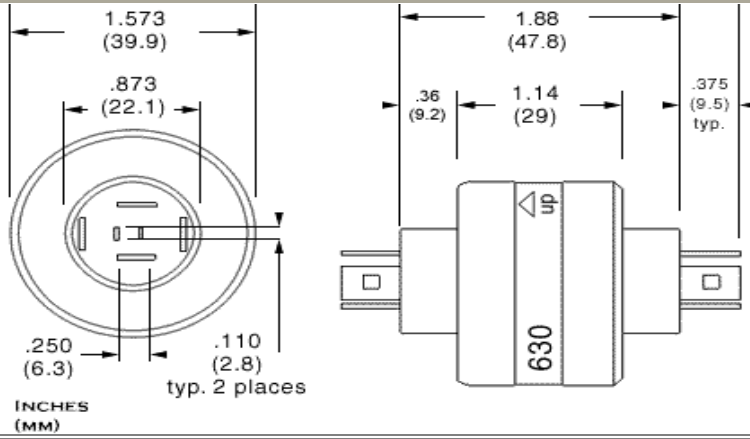
İlave Edilmiş

(4 sm., 8 lg.)

Koruyucu Seti Hazır

Paslanmaz Çelik Bilyalı Yataklarla

Hazırlanmış (630-SS)



İNÇ (MM) .110 (2.8)  
 tipi 2 yerde

Model No.	Terminaller	Gerilim AC/DC	Amper Değeri @240VAC	Mak. Frekans MHz	Bağlantı Direnci	Mak. Devir/Dakika	Sıcaklık Mak. F (C) / Min. F (C)	Dönüş Torku (gm-cm)	Devre Ayrılması
630	6	0-250	2@4/4@30	100	<1mΩ	300	140 (60) /-20(-29)	700	>25MΩ
630-SS	6	0-250	2@4/4@30	100	<1mΩ	300	140 (60) /-20(-29)	700	>25MΩ

"SS" işareti paslanmaz çelik bilyalı yatağı ifade eder. (nemli veya paslandırıcı ortamlar için tavsiye edilir)

### 630 Aksesuarlar



#### 55110

22 - 18 AWG (büyüklük-bağlantı 4 ilave edilmiş)



#### 55253

Çekme-Büzme Tüpü (büyüklük-bağlantı 4 ilave edilmiş)



#### 55252

Terminal 16 - 14 AWG (büyüklük-bağlantı 4 ilave edilmiş)



**55251**  
Terminal 16 - 14 AWG  
(büyüklük-bağlantı 4 ilave edilmiş)



**57630**  
Toz ve Sıvı Sıçramalarından Korumak için koruyucu  
Seti IP51

Diğer kablo ölçüleri için terminaller hazırdır.  
(22-18 AWG ve 12-10 AWG)

### 630 Standart Kablo Bağlantıları

Standart kablo bağlantılarının gösterildiği sabit uç

Dönen milin içine monte edilmiş kablo bağlantıları



Stationary end showing standard wire connections.

Wire connections, mounted inside rotating shaft.

Wires crimp to terminals.  
(suggested tool Thomas & Betts #WT112M)

Kablolara terminallere kıvrılır-kıvrılarak sarılır.  
(önerilen araç Thomas&Betts#WT 112M)

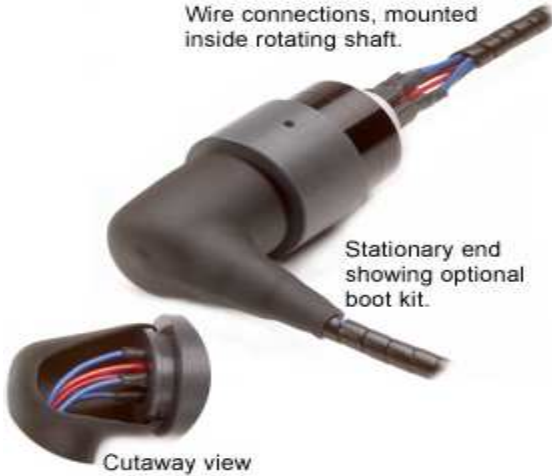
### 630 İsteğe Bağlı Koruyucu Seti ile Kablo Bağlantıları

Dönen milin içine monte edilmiş kablo bağlantıları

Dönen milin içine monte edilmiş kablo bağlantıları

Wire connections, mounted inside rotating shaft.

Wire connections, mounted inside rotating shaft.



Stationary end showing optional boot kit.



Stationary end showing optional boot kit.

Cutaway view

Kesit görüntü

İsteğe bağlı koruyucu setinin gösterildiği sabit uç.

İsteğe bağlı koruyucu setinin gösterildiği sabit uç.